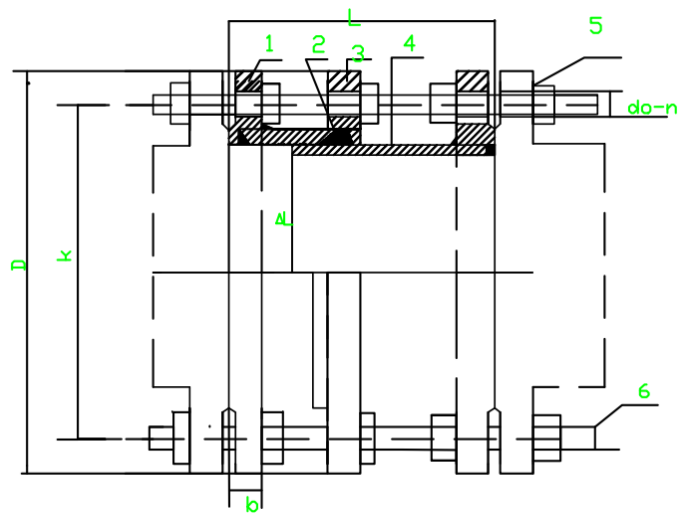


Joint démontage PN16 :

Désignation :

- ✓ Produit : Joint de démontage
- ✓ Pression nominale : PN16
- ✓ Fonction : Faciliter le montage et le démontage des équipements (vannes, pompes, clapets) tout en assurant l'étanchéité



MATÉRIAU POUR LES PIÈCES PRINCIPALES :

Liste des matériaux		
N°	Nom	Matériau
1	Bride	Acier au carbone
2	Joint	EPDM
3	Garniture	Acier au carbone
4	Corps	Acier au carbone
5	Boulon	Acier au carbone
6	Écrou	Acier au carbone

DIMENSION (MM) :

Joint de démontage							
Diamètre	Pression	L	± ΔL	D	K	do-n	b
DN50	DN16	200MM	20MM	156MM	125MM	18MM-4	13MM
DN65	DN16	200MM	20MM	175MM	145MM	18MM-4	15MM
DN80	DN16	200MM	20MM	189MM	160MM	18MM-8	15MM
DN100	DN16	200MM	20MM	209MM	180MM	18MM-8	17MM
DN125	DN16	200MM	20MM	239MM	210MM	18MM-8	19MM
DN150	DN16	200MM	20MM	274MM	240MM	23MM-8	19MM
DN200	DN16	200MM	20MM	329MM	295MM	23MM-12	23MM
DN250	DN16	200MM	20MM	394MM	355MM	25MM-12	25MM
DN300	DN16	220MM	25MM	452MM	410MM	25MM-12	25MM
DN350	DN16	220MM	25MM	513MM	470MM	25MM-16	28MM
DN400	DN16	220MM	25MM	574MM	525MM	30MM-16	30MM