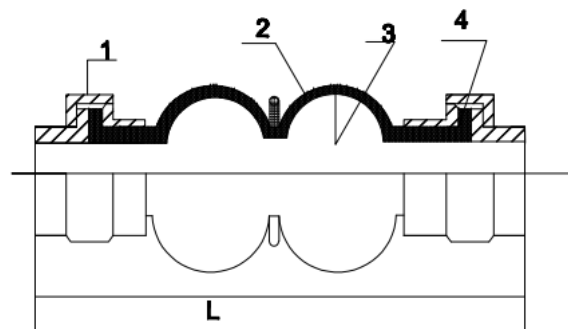


MANCHON ANTIVIBRATOIRE TARAUDÉ

Désignation :

- ✓ Produit : Manchon antivibratoire
- ✓ Type : Taraudé (filetage femelle)
- ✓ Fonction : Absorption des vibrations, des chocs et des dilatations dans les réseaux de tuyauterie



MATÉRIAU POUR LES PIÈCES PRINCIPALES :

Remarques:

N°	Nom	Matériau
1	Filetage	Fonte malléable
2	Couche extérieure en caoutchouc	NR/FKM
3	Couche intérieure en caoutchouc	NR/FKM
4	Couche de renfort	Tissu en cordon de polyester

- ✓ Bride conforme à la norme EN 1092-2:1997
- ✓ Fluide : eau
- ✓ Revêtement interne et externe : époxy 100 % appliqué par fusion (fusion-bonded epoxy)

DIMENSION (MM) :

Tableau des principales dimensions				
Diamètre	Longueur	Compression axiale	Allongement axial	Angle de déviation
DN25	200mm	10	5	40°
DN32	210mm	10	5	40°