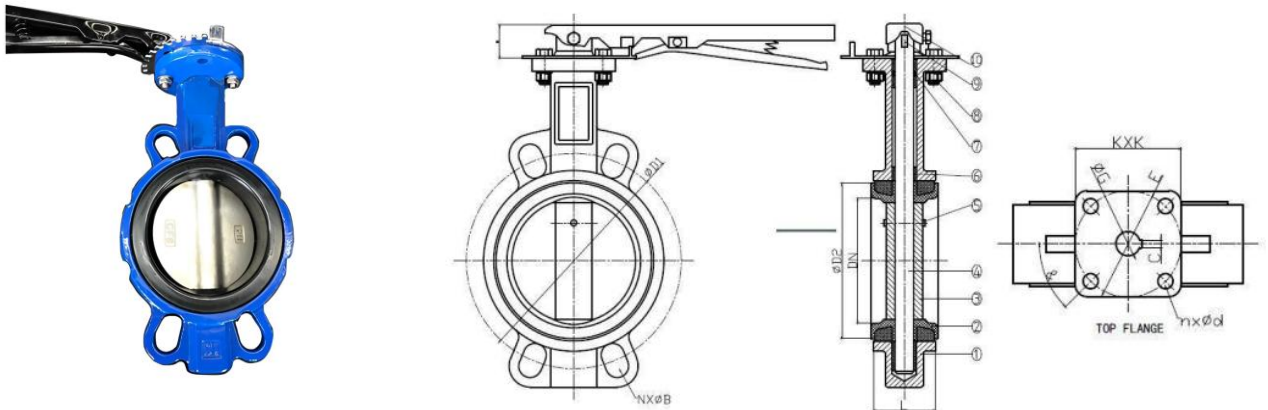


Vanne à papillon wafer

Désignation :

- ✓ Produit : Vanne à papillon
- ✓ Type : Wafer (entre brides)
- ✓ Fonction : Sectionnement et régulation du débit



MATÉRIAU POUR LES PIÈCES PRINCIPALES :

N°	Pièce	Matériau
1	Corps	DI
2	Siège	EPDM thermodurci
3	Disque	DI
4	Tige	SS420
5	Goupille	SS410
6	Manchon	PTFE
7	Joint torique	NBR
8	Boulon	SS201
9	Clavette	45#
10	Levier	Q235

Remarques:

- ✓ Bride conforme à la norme EN 1092-2:1997
- ✓ Fluide : eau
- ✓ Revêtement interne et externe : époxy 100 % appliqué par fusion (fusion-bonded epoxy)



DIMENSION (MM) :

DN	ΦD1	NXΦB	ΦD1	NXΦB	ΦD2	L	H	KXK	E	ΦG	C	nxΦd	&
	PN10		PN16										
DN50	125	4XΦ19	125	4XΦ19	73	43	28	50X50	50	Φ12.6	3	4XΦ7	45°
DN65	145	4XΦ19	145	4XΦ19	85	46	28	50X50	50	Φ12.6	3	4XΦ7	45°
DN80	160	4(8)XΦ19	160	4(8)XΦ19	100	46	28	50X50	50	Φ12.6	3	4XΦ7	45°
DN100	180	4(8)XΦ19	180	4(8)XΦ19	131	52	32	70X70	70	Φ15.77	5	4XΦ10	45°
DN125	210	4(8)XΦ19	210	4(8)XΦ19	155	56	32	70X70	70	Φ18.92	5	4XΦ10	45°
DN150	240	4(8)XΦ23	240	4(8)XΦ23	185	56	32	70X70	70	Φ18.92	5	4XΦ10	45°
DN200	295	4(8)XΦ23	295	4(12)XΦ23	234	60	42	102X102	102	Φ22.1	5	4XΦ12	45°
DN250	350	4(12)XΦ23	355	4(12)XΦ28	288	68	45	102X102	102	Φ28.45	8	4XΦ12	45°

WWW.ECWAT.COM