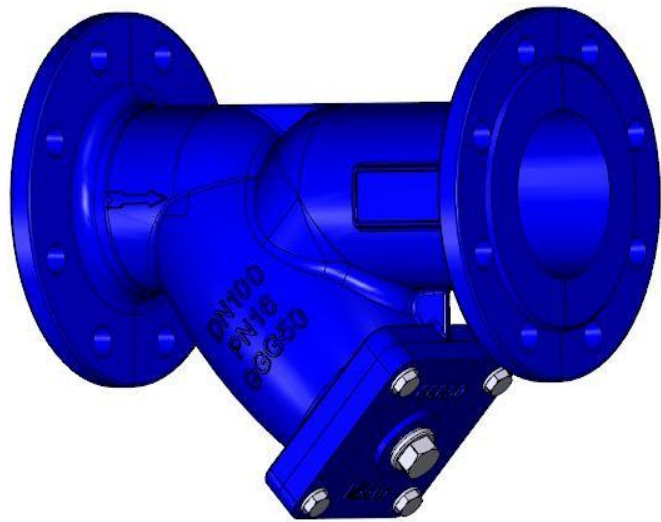


### APPLICATION

Usage général : systèmes de filtration des eaux usées

### CARACTÉRISTIQUES GÉNÉRALES

- De DN 15 à DN 600,
- Corps en fonte type « Y », chapeau en fonte.
- Tamis en acier inoxydable démontable.
- Raccordement par brides PN16 / PN10

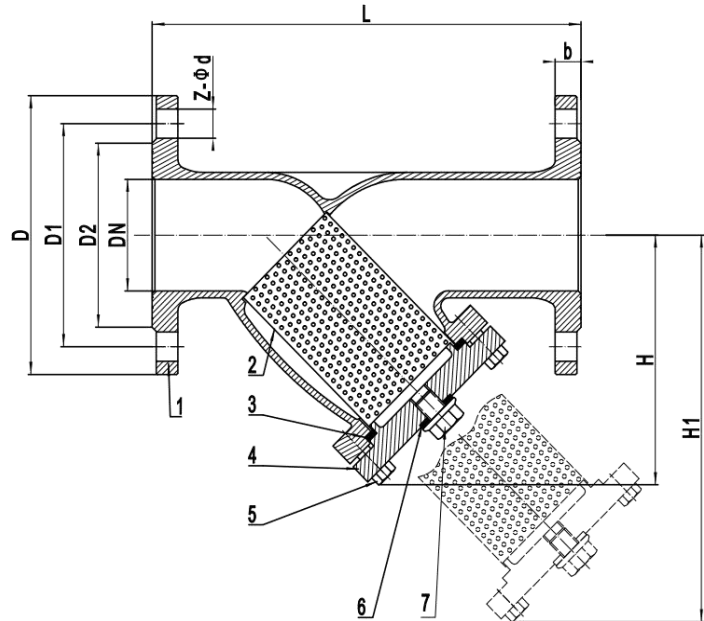


### CONDITIONS DE SERVICE

- Pression maximale de service : 16 bar.
- Température maximale : -10 °C à +120 °C.

### STANDARDS

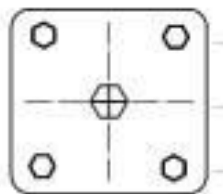
- Essai de pression selon la norme EN 12266-1 , DIN 3230, BS 5154 et ISO 5208 : Corps : 24 bar
- Face à face conforme à la norme EN 558-1 série 1 et DIN 3202-1 série F1
- Brides percées selon EN 1092-2 PN16 / PN10



NO.	Nom de la pièce	Matériau
1/4	Corps / BONNET	Fonte ductile /GGG50/ EN-GJS500-7
2	Écran	Acier inoxydable /SS304/SS316
3/6	Joint	EPDM(WRAS/ ACS) /NBR
5	Vis	Acier inoxydable A2-70 /A4-70
7	Bouchon	Acier inoxydable /SS304/SS316

DN	L	Structure										MESH		
		D		D1		D2		b	Z-φb		H		H1	KG
		PN10	PN16	PN10	PN16	PN10	PN16		PN10	PN16				
15	130	95		65		45		14	4-14	65	116	3	1mm	
20	150	105		75		58		16	4-14	75	131	3.5		
25	160	115		85		68		16	4-14	82	145	4		
32	180	140		100		78		18	4-18	104	174	5		
40	200	150		110		88		18	4-18	106	180	6		
50	230	165		125		102		19	4-18	120	225	7.5		
65	290	185		145		122		19	4-18	145	272	10	1.3mm	
80	310	200		160		138		19	8-18	170	310	11		
100	350	220		180		158		19	8-18	185	365	16.5		
125	400	250		210		188		19	8-18	255	470	28	1.6mm	
150	480	285		240		212		19	8-23	300	547	33		
200	600	340		295		268		20	8-23	360	660	52		
250	730	395	405	350	355	319		22	12-23	455	795	100		
300	850	445	460	400	410	370		24	12-23	500	881	130		
350	980	520		460	470	429		26	16-23	615	1155	210		
400	1100	580		515	525	480		28	16-28	690	1326	270		
450	1200	640		565	585	530	548	30	20-28	730	1385	350		
500	1250	715		620	650	582	609	31	20-28	800	1455	420		
600	1450	840		725	770	682	720	36	20-31	930	1655	600		

DN15-DN100



DN125-DN700

